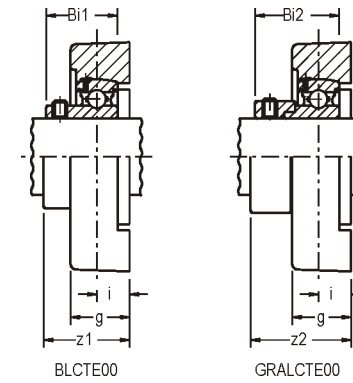


Ø eixo mm pol	Caixa	Dimensão nominal (mm)						Paraf.
		a	e	i	g	s	b	
12 1/2	LCCTE 03	81	63,0	8,5	15	7,0	59	M6 1/4
15 5/8								
17 3/4	LCCTE 04	90	71,0	9,5	17	10,0	67	M8 5/16
20 7/8								
25 1	LCCTE 05	97	76,0	10,0	17	10,0	71	M8 5/16
1 1-1/8								
30 1-3/16	LCCTE 06	113	90,0	12,0	21	12,0	84	M10 3/8
1-1/4								
35 1-3/8	LCCTE 07	126	100,0	12,5	22	12,0	94	M10 3/8
1-7/16								
40 1-1/2	LCCTE 08	150	119,0	13,5	25	14,0	100	M12 1/2



Peso (Kg)		D	Rolamentos			
BLCTE00	GRALCTE00		B 200		GRA 200	
			z1	Bi1	z2	Bi2
0,30	0,30	40,0	24	22,0	31	28,6
0,40	0,40	47,0	27	24,7	33	31,0
0,50	0,50	52,0	29	27,0	33	31,0
0,60	0,70	62,0	33	30,0	38	35,7
0,90	1,10	72,0	38	34,9	42	38,9
1,20	1,30	80,0	43	39,4	46	43,7