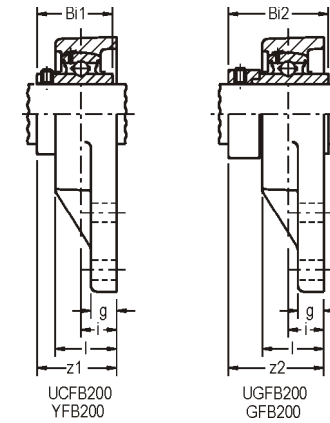


Ø eixo mm pol	Caixa	Dimensão nominal (mm)										Paraf.
		a	h	e	j	i	g	l	s	b	f	
12 1/2 15 5/8 17 3/4 20 7/8	FB 204	108	42,9	38,1	22,2	15,9	8	25	10,0	63	60	M8 5/16
15/16 25 1	FB 205	120	46,0	41,3	28,6	16,7	9	28	10,0	70	63	M8 5/16
1-1/16 1-1/8 30 1-3/16 1-1/4	FB 206	136	52,4	47,6	31,7	18,6	9	31	10,0	82	70	M8 5/16
1-1/4 1-5/16 1-3/8 35 1-7/16	FB 207	155	60,3	50,8	31,7	21,0	12	36	13,0	95	82	M10 7/16
1-1/2 40	FB 208	164	60,3	50,0	41,3	21,0	16	35	12,0	100	78	M10 3/8
1-9/16 1-5/8 1-11/16 1-3/4 45	FB 209	174	65,1	54,0	43,0	21,8	18	38	12,0	106	80	M10 3/8
1-13/16 1-7/8 1-15/16 50 2	FB 210	190	74,6	69,9	41,3	21,8	12	38	13,0	117	101	M10 7/16



Peso (Kg)		D	Rolamentos			
UCFB2 YFB2	UGFB2 GFB2		UC 200 / Y 200 z1 Bi1		UG 200 / G 200 z2 Bi2	
0,60	0,60	47,0	34	31,0	42	43,5
0,80	0,90	52,0	36	34,0	44	44,3
1,10	1,20	62,0	41	38,1	49	48,3
1,60	1,70	72,0	46	42,9	53	51,1
1,80	1,90	80,0	51	49,2	56	56,3
2,00	2,20	85,0	52	49,2	57	56,3
2,40	2,70	90,0	54	51,6	60	62,7