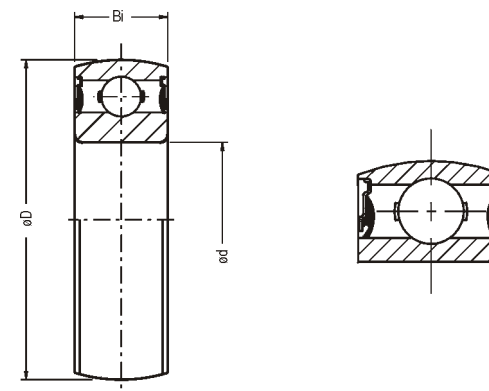


ORAE 200

Rolamento esférico com fixação por interferência
Serviço Normal



Ø eixo mm	Rolamento	Dimensão nominal (mm)		Cargas (Kgf)		Peso (Kg)
		D	Bi	dinâmica Cr	estática Cor	
20	ORAE 204	47	14	1310	680	0,10
25	ORAE 205	52	15	1430	800	0,12
30	ORAE 206	62	18	2000	1140	0,20
35	ORAE 207	72	19	2640	1550	0,35
40	ORAE 208	80	22	2990	1860	0,40
45	ORAE 209	85	22	3350	2120	0,45