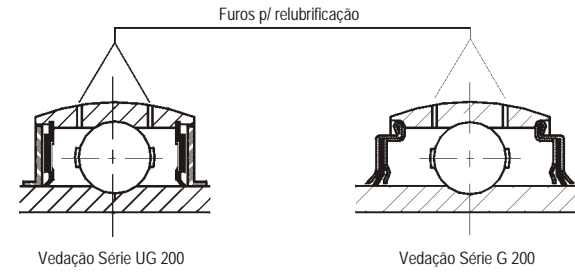
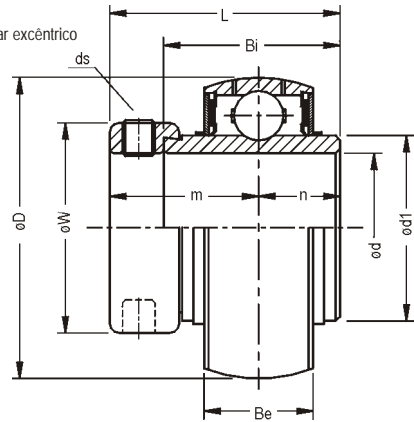


**UG 200** Rolamento esférico com fixação por colar excêntrico  
Serviço Normal

**G 200** Rolamento esférico com fixação por colar excêntrico  
Serviço Normal



Ø eixo mm pol	Rolamento		Dimensão nominal (mm)								ds (mm) (UNF)	Cargas (Kgf)		Peso (Kg)
	Série UG	Série G	D	d1	Bi	L	n	m	Be	W		dinâmica Cr	estática Cor	
3/4 20	UG 204-12 V22 UG 204 V22	G 204-12 V22 G 204 V22	47,0	29,0	34,0	43,5	17,0	26,5	16,0	33,3	M6x1 1/4-28	1310	680	0,20
7/8 15/16 25 1	UG 205-14 V22 UG 205 V22 UG 205-16 V22	G 205-14 V22 G 205 V22 G 205-16 V22	52,0	34,0	34,8	44,3	17,4	26,9	17,0	38,1	M6x1 1/4-28	1430	800	0,30
25 1 1-1/8 30	- UG 206-18 V22 UG 206 V22	G 206-250 V22 G 206-16 V22 G 206-18 V22 G 206 V22	62,0	40,5	36,4	48,3	18,2	30,1	19,0	44,5	M6x1 1/4-28	2000	1140	0,40
1-3/16 1-1/4	UG 206-19 V22 UG 206-20 V22	G 206-19 V22 G 206-20 V22												
30 1-1/4 1-5/16 1-3/8 35	- UG 207-20 V22 UG 207-21 V22 UG 207-22 V22 UG 207 V22	G 207-300 V22 G 207-20 V22 G 207-21 V22 G 207-22 V22 G 207 V22	72,0	48,0	37,6	51,1	18,8	32,3	20,0	55,6	M8x1 5/16-24	2640	1550	0,60
1-7/16 35 1-7/16 1-1/2	UG 207-23 V22 - UG 208-24 V22 UG 208 V22	G 207-23 V22 G 208-350 V22 G 208-23 V22 G 208-24 V22 G 208 V22	80,0	53,0	42,8	56,3	21,4	34,9	21,0	60,3	M8x1 5/16-24	2990	1860	0,80
1-1/2 1-9/16 40	- UG 209-25 V22 -	G 209-24 V22 G 209-25 V22 G 209-400 V22												
1-5/8 1-11/16 1-3/4 45	UG 209-26 V22 UG 209-27 V22 UG 209-28 V22 UG 209 V22	G 209-26 V22 G 209-27 V22 G 209-28 V22 G 209 V22	85,0	57,0	42,8	56,3	21,4	34,9	22,0	63,5	M8x1 5/16-24	3350	2120	0,90
1-11/16 1-3/4 45	- UG 210-27 V22 UG 210-28 V22 UG 210-450 V22	G 210-27 V22 G 210-28 V22 G 210-450 V22	90,0	62,0	49,2	62,7	24,6	38,1	23,0	69,9	M8x1 5/16-24	3600	2370	1,05
1-7/8 1-15/16 50	UG 210-30 V22 UG 210-31 V22 UG 210 V22	G 210-30 V22 G 210-31 V22 G 210 V22												

Ø eixo mm pol	Rolamento		Dimensão nominal (mm)								ds (mm) (UNF)	Cargas (Kgf)		Peso (Kg)
	Série UG	Série G	D	d1	Bi	L	n	m	Be	W		dinâmica Cr	estática Cor	
1-15/16 50 2	- UG 211-32 V22 UG 211 V22	G 211-31 V22 G 211-500 V22 G 211-32 V22 G 211 V22	100,0	69,0	55,4	71,3	27,7	43,6	25,0	76,2	M10x1,25 3/8-24	4400	2980	1,45
55 2-3/16	UG 211-35 V22	G 211-35 V22												
55 2-3/16 2-1/4 60	- UG 212-36 V22 UG 212 V22	G 212-550 V22 G 212-35 V22 G 212-36 V22 G 212 V22	110,0	75,0	61,8	77,7	30,9	46,8	27,0	84,0	M10x1,25 3/8-24	5350	3350	1,90
2-3/8 2-7/16	UG 212-38 V22 UG 212-39 V22	G 212-38 V22 G 212-39 V22												
60 65	- UG 213 V22	G 213-600 V22 G 213 V22	120,0	82,0	68,2	85,7	34,1	51,6	28,0	86,0	M10x1,25	5850	4080	2,40
60 2-7/16 2-1/2	- UG 214-650 V22 UG 214 V22	G 214-600 V22 G 214-39 V22 G 214-40 V22 G 214-650 V22	125,0	86,5	68,2	85,7	34,1	51,6	30,0	96,8	M10x1,25 3/8-24	6350	4590	2,65
2-11/16 70	UG 214-43 V22 UG 214 V22	G 214-43 V22 G 214 V22												
65 70	- UG 215-650 V22 UG 215-700 V22	G 215-650 V22 G 215-700 V22	130,0	91,5	74,6	92,1	37,3	54,8	30,0	102,0	M10x1,25 3/8-24	6750	5050	2,80
2-15/16 75	UG 215-47 V22 UG 215 V22	G 215-47 V22 G 215 V22												
80	UG 216 V22	G 216 V22	140,0	98,0	74,6	95,2	37,3	57,9	33,0	110,0	M12x1,25	7400	5530	3,10
2-15/16 75	- UG 216-47-S V22 UG 216-750-S V22	G 216-47-S V22 G 216-750-S V22	140,0	98,0	53,2	73,8	23,4	54,4	33,0	110,0	M12x1,25	7400	5530	3,40
80	-	G 217-800 V22	150,0	105,0	65,7	85,7	34,1	51,6	35,0	119,0	M12x1,25	8500	6210	3,70
3-7/16 90	- UG 218-S V22	G 218-55-S V22 G 218-S V22	160,0	111,0	52,0	69,5	23,0	46,5	32,0	120,0	M12x1,25	7600	7300	3,70
100	UG 220 V22	G 220 V22	180,0	125,5	100,0	125,5	50,0	75,5	40,0	140,0	M16x1,5	11000	8000	7,50
100	UG 220-S V22	G 220-S V22	180,0	125,5	58,5	78,2	26,5	41,7	40,0	132,0	M12x1,25	11000	8000	5,30
120	UG 224-S V22	G 224-S V22	215,0	145,0	63,5	85,1	28,5	56,6	42,0	152,0	M12x1,25	12800	11600	6,90