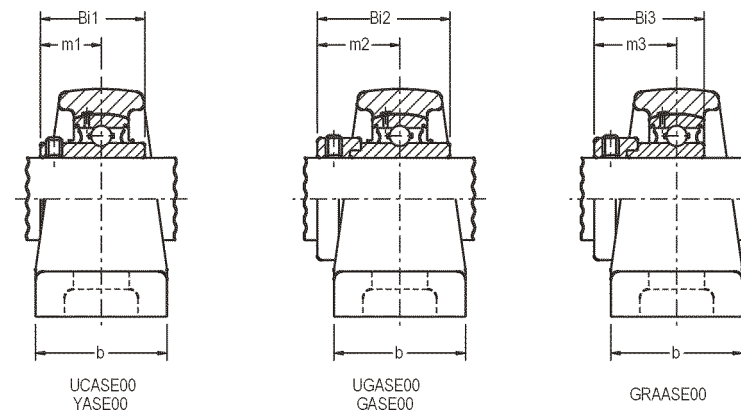
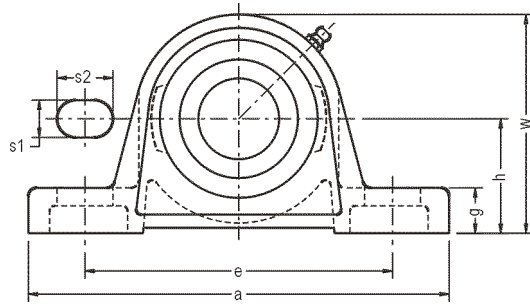


Ø eixo mm pol	Caixa	Dimensão nominal (mm)								Paraf.
		h	a	e	b	s1	s2	g	w	
12 1/2	ASE 03 ⁽¹⁾	30,2	130	95	32	11	19	14	64	M10 3/8
15 5/8										
17 3/4	ASE 04	33,3	130	96	32	11	19	14	64	M10 3/8
20 7/8										
15/16 25	ASE 05	36,5	130	102	36	12	17	14	70	M10 3/8
1										
1-1/16 1-1/8	ASE 06	42,9	158	117	40	14	21	17	82	M12 1/2
30 1-3/16										
1-1/4 1-1/4	ASE 07	47,6	163	125	45	14	19	19	93	M12 1/2
1-5/16 1-3/8										
35 1-7/16	ASE 08	49,2	179	133	48	14	25	19	99	M12 1/2
40 1-1/2										
1-9/16 1-5/8	ASE 09	54,0	192	145	48	14	26	21	107	M12 1/2
1-11/16 1-3/4										
45 1-13/16	ASE 10	57,2	200	156	54	18	22	21	115	M16 5/8
1-7/8 1-15/16										
50 2	ASE 11	63,5	219	170	60	19	22	23	125	M16 5/8
2 2-1/8										
55 2-3/16										

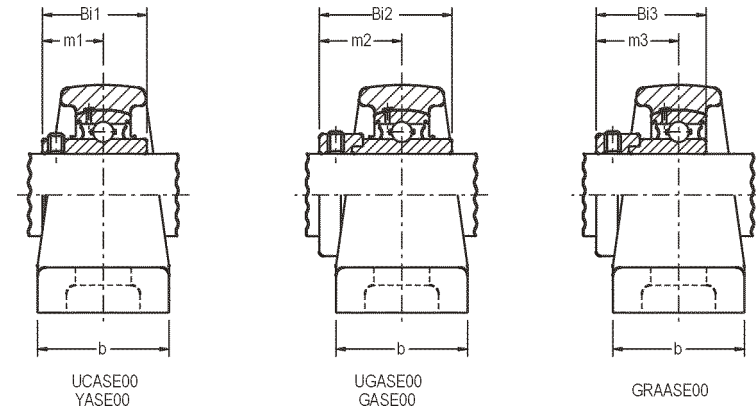
⁽¹⁾ - montado com rolamento B 203 V22 FRM em lugar de UC 200.



UCASE00 YASE00	Peso (Kg)		D	UC 200 / Y 200		Rolamentos UG 200 / G 200		GRA 200	
	UGASE00 GASE00	GRAASE00		Bi1 m1	Bi2 m2	Bi3 m3	GRA 200 m3		
0,40	-	0,50	40,0	22,0	16,0	-	-	28,6	22,1
0,70	0,70	0,60	47,0	31,0	18,3	43,5	26,5	31,0	23,5
0,80	0,90	0,80	52,0	34,0	19,7	44,3	26,9	31,0	23,5
1,10	1,20	1,10	62,0	38,1	22,2	48,3	30,1	35,7	26,7
1,60	1,70	1,70	72,0	42,9	25,4	51,1	32,3	38,9	29,4
1,90	2,10	1,90	80,0	49,2	30,2	56,3	34,9	43,7	32,7
2,20	2,40	2,10	85,0	49,2	30,2	56,3	34,9	43,7	32,7
2,70	3,00	2,50	90,0	51,6	32,6	62,7	38,1	43,7	32,7
3,20	3,50	2,70	100,0	55,6	33,4	71,3	43,6	48,3	36,4



Ø eixo mm pol	Caixa	Dimensão nominal (mm)								Paraf.
		h	a	e	b	s1	s2	g	w	
2-1/4 60 2-3/8 2-7/16	ASE 12	69,9	240	183	62	21	28	25	138	M16 5/8
2-1/2 65 65	ASE 13	76,2	265	202	70	25	28	27	153	M20 3/4
2-11/16 2-3/4 70	ASE 14	79,4	270	203	74	25	36	28	160	M20 3/4
100 4	ASE 20	115,0	383	309	95	28	48	42	226	M27 1
120	ASE 24	135,0	440	371	130	30	51	55	271	M27 1



UCASE00 YASE00	Peso (Kg)		D	UC 200 / Y 200		Rolamentos UG 200 / G 200		GRA 200	
	UGASE00 GASE00	GRAASE00		Bi1	m1	Bi2	m2	Bi3	m3
4,30	4,60	3,40	110,0	65,1	39,7	77,7	46,8	53,1	41,2
5,30	5,90	-	120,0	65,1	39,7	85,7	51,6	-	-
6,40	6,80	-	125,0	74,6	44,4	85,7	51,6	-	-
18,10	16,90	-	180,0	108,0	66,0	78,2	41,7	-	-
-	29,40	-	215,0	-	-	85,1	56,6	-	-