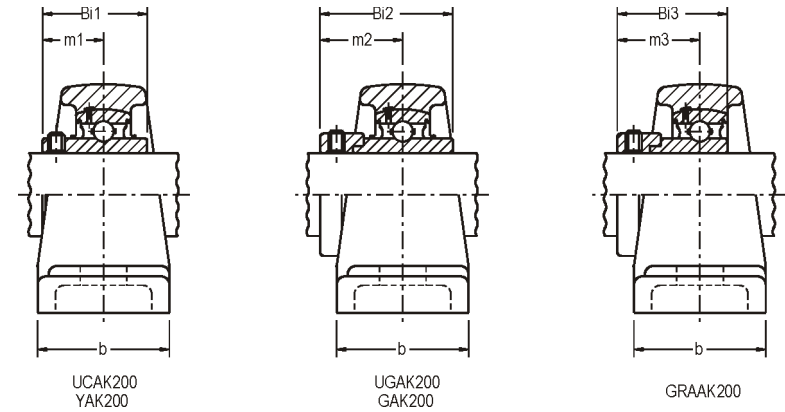


Ø eixo mm pol	Caixa	Dimensão nominal (mm)								Paraf.
		h	a	e	b	s1	s2	g	w	
12 1/2	AK 203 <sup>(1)</sup>	27,0	121	89	35	14	16	13	54	M12 3/8
15 5/8										
17 3/4	AK 204	31,7	128	95	38	13	18	16	63	M12 3/8
20										
7/8 15/16	AK 205	33,3	140	105	45	13	19	20	70	M12 3/8
25										
1 1-1/16	AK 206	39,7	165	124	48	17	22	17	80	M14 1/2
1-1/8										
30 1-3/16	AK 207	46,0	167	127	48	17	21	19	92	M14 1/2
1-1/4										
35 1-7/16	AK 208	49,2	186	140	54	18	26	19	100	M14 1/2
40										
1-9/16 1-5/8	AK 209	52,4	190	146	54	18	22	21	106	M14 1/2
1-11/16										
45 1-13/16	AK 210	55,6	208	159	60	20	25	22	113	M14 1/2
1-7/8										
50 2	AK 211	61,9	232	181	60	20	29	25	125	M16 5/8
2										
2-1/8 55	AK 212	68,3	241	187	64	20	24	25	137	M16 5/8
2-3/16										
60 2-1/4										
2-3/8										
2-7/16										

<sup>(1)</sup> - montado com rolamento B203 FRM em lugar de UC 200.



UCAK2 YAK2	Peso (Kg)		D	UC 200 / Y 200		Rolamentos UG 200 / G 200		GRA 200	
	UGAK2 GAK2	GRAAK2		Bi1 m1	Bi2 m2	Bi3 m3	Bi3 m3		
0,60	-	0,60	40,0	22,0	16,0	-	-	28,6	22,1
0,70	0,70	0,70	47,0	31,0	18,3	43,5	26,5	31,0	23,5
1,00	1,10	1,00	52,0	34,0	19,7	44,3	26,9	31,0	23,5
1,10	1,20	1,10	62,0	38,1	22,2	48,3	30,1	35,7	26,7
1,70	1,80	1,80	72,0	42,9	25,4	51,1	32,3	38,9	29,4
2,30	2,40	2,20	80,0	49,2	30,2	56,3	34,9	43,7	32,7
2,30	2,50	2,20	85,0	49,2	30,2	56,3	34,9	43,7	32,7
2,80	3,00	2,60	90,0	51,6	32,6	62,7	38,1	43,7	32,7
3,80	4,10	3,30	100,0	55,6	33,4	71,3	43,6	48,3	36,4
4,70	5,10	3,80	110,0	65,1	39,7	77,7	46,8	53,1	41,2