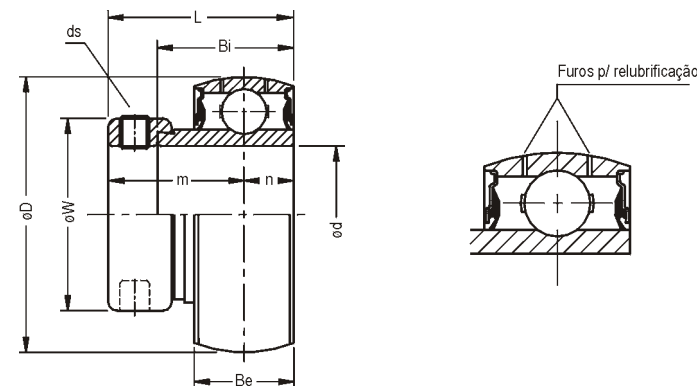


# GRA 200

Rolamento esférico com fixação por colar excêntrico  
Serviço Leve



Ø eixo mm pol	Rolamento	Dimensão Nominal (mm)							ds mm UNF	Cargas (Kgf)		Peso (Kg)
		D	L	Bi	Be	n	m	W		dinâmica Cr	estática Cor	
12	GRA 201 V22											
1/2	GRA 201-8 V22											
15	GRA 202 V22	40,0	28,6	19,0	12,0	6,5	22,1	28,0	M6x1,0 1/4-28	970	490	0,15
5/8	GRA 202-10 V22											
17	GRA 203 V22											
3/4	GRA 204-12 V22											
20	GRA 204 V22	47,0	31,0	21,4	14,0	7,5	23,5	33,0	M6x1,0 1/4-28	1310	680	0,15
7/8	GRA 205-14 V22											
25	GRA 205 V22	52,0	31,0	21,4	15,0	7,5	23,5	37,5	M6x1,0 1/4-28	1430	800	0,20
1	GRA 205-16 V22											
1-1/8	GRA 206-18 V22											
30	GRA 206 V22	62,0	35,7	23,8	18,0	9,0	26,7	44,0	M6x1,0 5/16-24	2000	1140	0,30
1-3/16	GRA 206-19 V22											
1-1/4	GRA 206-20 V22											
1-1/4	GRA 207-20 V22											
1-3/8	GRA 207-22 V22											
35	GRA 207 V22	72,0	38,9	25,4	19,0	9,5	29,4	51,0	M8x1,0 5/16-24	2640	1550	0,55
1-7/16	GRA 207-23 V22											
1-1/2	GRA 208-24 V22											
40	GRA 208 V22	80,0	43,7	30,2	21,0	11,0	32,7	58,0	M8x1,0 5/16-24	2990	1860	0,60
1-5/8	GRA 209-26 V22											
1-11/16	GRA 209-27 V22											
1-3/4	GRA 209-28 V22											
45	GRA 209 V22	85,0	43,7	30,2	22,0	11,0	32,7	63,0	M8x1,0 5/16-24	3350	2120	0,60
1-15/16	GRA 210-31 V22											
50	GRA 210 V22	90,0	43,7	30,2	22,0	11,0	32,7	69,0	M8x1,0 5/16-24	3600	2370	0,60
2	GRA 210-32 V22											
2	GRA 211-32 V22											
55	GRA 211 V22	100,0	48,3	32,6	24,0	11,9	36,4	76,2	M10x1,25 3/8-24	4400	2980	0,65
60	GRA 212 V22	110,0	53,1	37,1	24,0	11,9	41,2	84,1	M10x1,25	5350	3350	0,65
tamanho especial												
30	GRA 208 30 V22	80,0	43,7	30,2	21,0	11,0	32,7	44,0	M8x1,0	2990	1860	0,60