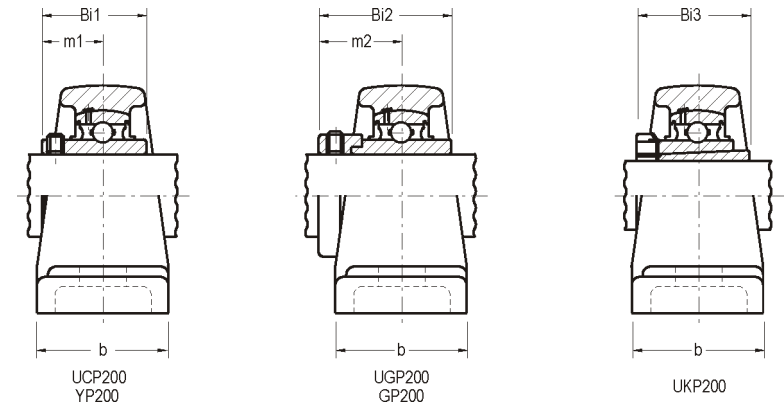
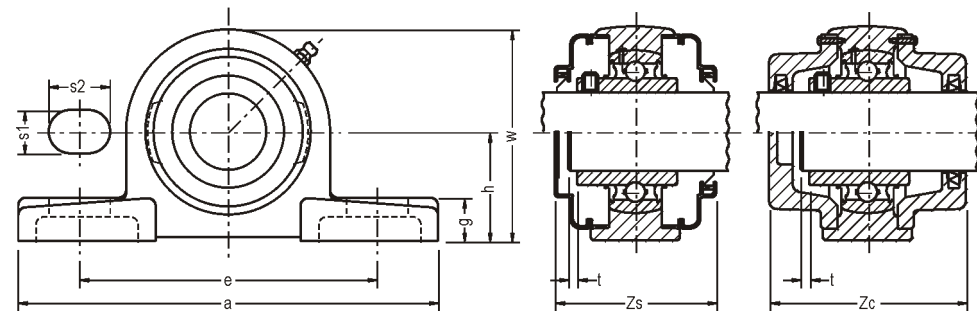


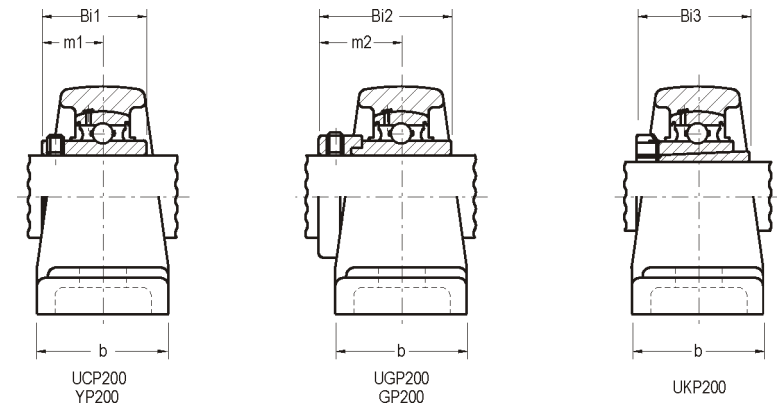
Ø eixo mm pol	Caixa	Dimensão nominal (mm)											Paraf.
		h	a	e	b	s1	s2	g	w	t	Zs	Zc	
12 1/2	P 203	30,2	127	95	38	13	19	16	62	-	-	-	M10 3/8
15 5/8													
17													
3/4 20	P 204	33,3	127	95	38	13	19	16	65	2	51	62	M10 3/8
7/8													
15/16 25	P 205	36,5	140	105	38	13	18	16	70	2	57	70	M10 3/8
1													
1-1/16 1-1/8 30	P 206	42,9	165	118	48	17	23	18	83	2	62	75	M14 1/2
1-3/16													
1-1/4													
1-1/4 1-5/16 1-3/8 35	P 207	47,6	167	127	48	17	21	19	94	3	72	80	M14 1/2
1-7/16													
1-1/2 40	P 208	49,2	184	137	54	17	25	19	100	3	82	90	M14 1/2
1-9/16													
1-5/8 1-11/16 1-3/4 45	P 209	54,0	190	146	54	17	22	20	108	3	82	95	M14 1/2
1-13/16													
1-7/8 1-15/16 50 2	P 210	57,2	206	159	60	20	25	22	114	3	87	100	M16 5/8
2													
2-1/8 55 2-3/16	P 211	63,5	219	171	60	20	25	22	126	4	92	100	M16 5/8



UCP2 YP2	Peso (Kg)				D	Rolamentos				Ø Eixo	UK 200 Buchas	Bi3
	CUCP2 CYP2	C(E) C(E)	UGP2 GP2	UKP2		UC 200 / Y 200 Bi1 m1	UG 200 / G 200 Bi2 m2					
0,60	-	-	-	-	47,0	31,0	18,3	-	-	-	-	-
0,70	1,00	0,70	-	-	47,0	31,0	18,3	43,5	26,5	-	-	-
0,80	1,20	0,90	0,85	-	52,0	34,0	19,7	44,3	26,9	3/4 20	HE2305 H2305	35,0
1,40	2,00	1,50	1,45	-	62,0	38,1	22,2	48,3	30,1	7/8 15/16 25 1	HS2306 HA2306 H2306 HE2306	38,0
1,70	2,50	1,80	1,75	-	72,0	42,9	25,4	51,1	32,3	1-1/8 30 1-3/16	HS2307 H2307 HA2307	43,0
2,20	3,20	2,40	2,25	-	80,0	49,2	30,2	56,3	34,9	1-1/4 1-5/16 1-3/8 35	HE2308 HA2308 HS2308 H2308	46,0
2,40	3,50	2,60	2,45	-	85,0	49,2	30,2	56,3	34,9	1-7/16 1-1/2 40 1-5/8	HA2309 HE2309 H2309 HS2309	50,0
2,90	4,30	3,20	3,00	-	90,0	51,6	32,6	62,7	38,1	1-11/16 1-3/4 45	HA2310 HE2310 H2310	55,0
3,50	5,20	3,80	3,50	-	100,0	55,6	33,4	71,3	43,6	1-7/8 1-15/16 50 2	HS2311 HA2311 H2311 HE2311	59,0



Ø eixo mm pol	Caixa	Dimensão nominal (mm)											Paraf.
		h	a	e	b	s1	s2	g	w	t	Zs	Zc	
2-1/4 60 2-3/8 2-7/16	P 212	69,8	241	184	70	20	25	25	138	4	102	115	M16 5/8
2-1/2 65	P 213	76,2	265	203	70	25	29	27	150	4	-	120	M20 3/4
65 2-11/16 2-3/4 70	P 214	79,4	266	210	74	25	31	28	158	4	-	135	M20 3/4
2-15/16 75 3	P 215	82,6	275	217	74	25	31	28	163	4	-	135	M20 3/4
80 3-3/16	P 216	88,9	292	232	78	25	31	30	175	4	-	145	M20 3/4
3-1/4 85	P 217	95,2	310	247	84	25	31	32	187	5	-	155	M20 3/4
3-1/2 90	P 218	101,6	327	262	86	27	33	34	200	5	-	165	M22 7/8



Peso (Kg)				D	Rolamentos						
UCP2 YP2	CUCP2 C(E) CYP2 C(E)	UGP2 GP2	UKP2		UC 200 / Y 200 Bi1 m1	UG 200 / G 200 Bi2 m2	Ø Eixo	UK 200 Buchsa	Bi3		
4,90	7,70	5,20	4,75	110,0	65,1 39,7	77,7 46,8	2-1/8 55	HS2312 H2312	62,0		
5,70	9,40	6,30	5,70	120,0	65,1 39,7	85,7 51,6	2-3/16 2-1/4 60 2-3/8	HA2313 HE2313 H2313 HS2313	65,0		
6,40	9,20	7,00	-	125,0	74,6 44,4	85,7 51,6	-	-	-		
7,10	11,30	7,70	7,45	130,0	77,8 44,5	92,1 54,8	2-1/2 65	HE2315 H2315	73,0		
8,70	13,70	9,00	9,15	140,0	82,6 49,3	95,2 57,9	2-3/4 70	HE2316 H2316	78,0		
10,80	16,60	-	11,10	150,0	85,7 51,6	-	75 3	H2317 HE2317	82,0		
12,90	20,20	12,10	13,05	160,0	96,0 56,3	69,5 46,5	80	H2318	86,0		