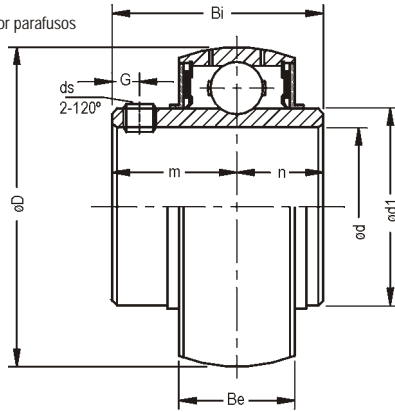
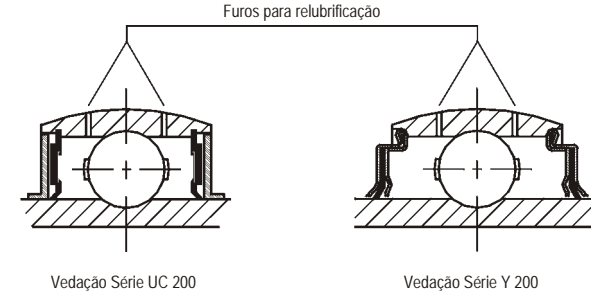


UC 200 Rolamento esférico com fixação por parafusos
Serviço Normal

Y 200 Rolamento esférico com fixação por parafusos
Serviço Normal



Ø eixo mm pol	Rolamento		Dimensão nominal (mm)							ds (mm) (UNF)	Cargas (Kgf)		Peso (Kg)
	Série UC	Série Y	D	d1	Bi	n	m	Be	G		dinâmica Cr	estática Cor	
12	UC 201 V22	-								M5x0,8 1/4-28	1310	680	0,20
1/2	UC 201-8 V22	-											
15	UC 202 V22	-	47,0	29,0	31,0	12,7	18,3	16,0	4,5	M6x1 1/4-28	1310	680	0,10
5/8	UC 202-10 V22	-											
17	UC 203 V22	-								M6x1 1/4-28	1430	800	0,15
3/4	UC 204-12 V22	Y 204-12 V22	47,0	29,0	31,0	12,7	18,3	16,0	5,0				
20	UC 204 V22	Y 204 V22								M6x1 1/4-28	1310	680	0,20
7/8	UC 205-14 V22	Y 205-14 V22											
25	UC 205 V22	Y 205 V22	52,0	34,0	34,0	14,3	19,7	17,0	5,5	M6x1 1/4-28	1430	800	0,20
1	UC 205-16 V22	Y 205-16 V22											
1-1/16	UC 206-17 V22	Y 206-17 V22								M6x1 1/4-28	2000	1140	0,30
1-1/8	UC 206-18 V22	Y 206-18 V22											
30	UC 206 V22	Y 206 V22	62,0	40,5	38,1	15,9	22,2	19,0	6,0	M8x1 5/16-24	2640	1550	0,50
1-3/16	UC 206-19 V22	Y 206-19 V22											
1-1/4	UC 206-20 V22	Y 206-20 V22								M8x1 5/16-24	2990	1860	0,65
1-3/16	UC 207-19 V22	Y 207-19 V22											
1-1/4	UC 207-20 V22	Y 207-20 V22								M8x1 5/16-24	3350	2120	0,70
1-5/16	UC 207-21 V22	Y 207-21 V22	72,0	48,0	42,9	17,5	25,4	20,0	6,5				
1-3/8	UC 207-22 V22	Y 207-22 V22								M8x1 5/16-24	3350	2120	0,70
35	UC 207 V22	Y 207 V22											
1-7/16	UC 207-23 V22	Y 207-23 V22								M8x1 5/16-24	2990	1860	0,65
1-1/2	UC 208-24 V22	Y 208-24 V22	80,0	53,0	49,2	19,0	30,2	21,0	8,0				
40	UC 208 V22	Y 208 V22								M8x1 5/16-24	3350	2120	0,70
1-5/8	UC 209-26 V22	Y 209-26 V22											
1-11/16	UC 209-27 V22	Y 209-27 V22								M8x1 5/16-24	3350	2120	0,70
1-3/4	UC 209-28 V22	Y 209-28 V22	85,0	57,0	49,2	19,0	30,2	22,0	8,0				
45	UC 209 V22	Y 209 V22								M10x1,25 3/8-24	3600	2370	0,80
1-13/16	UC 210-29 V22	Y 210-29 V22											
1-7/8	UC 210-30 V22	Y 210-30 V22								M10x1,25 3/8-24	3600	2370	0,80
1-15/16	UC 210-31 V22	Y 210-31 V22	90,0	62,0	51,6	19,0	32,6	23,0	9,0				
50	UC 210 V22	Y 210 V22								M10x1,25 3/8-24	3600	2370	0,80
2	UC 210-32 V22	Y 210-32 V22											



Ø eixo mm pol	Rolamento		Dimensão nominal (mm)							ds (mm) (UNF)	Cargas (Kgf)		Peso (Kg)
	Série UC	Série Y	D	d1	Bi	n	m	Be	G		dinâmica Cr	estática Cor	
2	UC 211-32 V22	Y 211-32 V22								M10x1,25 3/8-24	4400	2980	1,15
2-1/8	UC 211-34 V22	Y 211-34 V22											
55	UC 211 V22	Y 211 V22	100,0	69,0	55,6	22,2	33,4	25,0	9,0	M10x1,25 3/8-24	5350	3350	1,55
2-3/16	UC 211-35 V22	Y 211-35 V22											
2-1/4	UC 212-36 V22	Y 212-36 V22								M10x1,25 3/8-24	5350	3350	1,55
60	UC 212 V22	Y 212 V22	110,0	75,0	65,1	25,4	39,7	27,0	10,5				
2-7/16	UC 212-39 V22	Y 212-39 V22								M12x1,25 7/16-20	5850	4080	1,75
2-1/2	UC 213-40 V22	Y 213-40 V22	120,0	82,0	65,1	25,4	39,7	28,0	12,0				
65	UC 213 V22	Y 213 V22	120,0	82,0	65,1	25,4	39,7	28,0	12,0	M12x1,25 7/16-20	6350	4590	2,00
2-11/16	UC 214-43 V22	Y 214-43 V22											
2-3/4	UC 214-44 V22	Y 214-44 V22	125,0	86,5	74,6	30,2	44,4	30,0	12,0	M12x1,25 7/16-20	6750	5050	2,20
70	UC 214 V22	Y 214 V22											
2-15/16	UC 215-47 V22	Y 215-47 V22								M12x1,25 7/16-20	7400	5530	2,80
75	UC 215 V22	Y 215 V22	130,0	91,5	77,8	33,3	44,5	30,0	12,0				
3	UC 215-48 V22	Y 215-48 V22								M12x1,25 7/16-20	7400	5530	2,80
80	UC 216 V22	Y 216 V22	140,0	98,0	82,6	33,3	49,3	33,0	14,0				
3-3/16	UC 216-51 V22	Y 216-51 V22								M12x1,25 7/16-20	8500	6510	3,55
3-1/4	UC 217-52 V22	Y 217-52 V22	150,0	105,0	85,7	34,1	51,6	35,0	14,0				
85	UC 217 V22	Y 217 V22								M12x1,25 7/16-20	9750	7300	4,50
3-7/16	UC 217-55 V22	Y 217-55 V22											
3-1/2	UC 218-56 V22	Y 218-56 V22								M12x1,25 1/2-20	9750	7300	4,50
90	UC 218 V22	Y 218 V22	160,0	111,0	96,0	39,7	56,3	37,0	14,0				
100	UC 220 V22	Y 220 V22								M16x1,5 5/8-18	11000	8000	6,50
4	UC 220-64 V22	Y 220-64 V22	180,0	125,5	108,0	42,0	66,0	40,0	16,0				