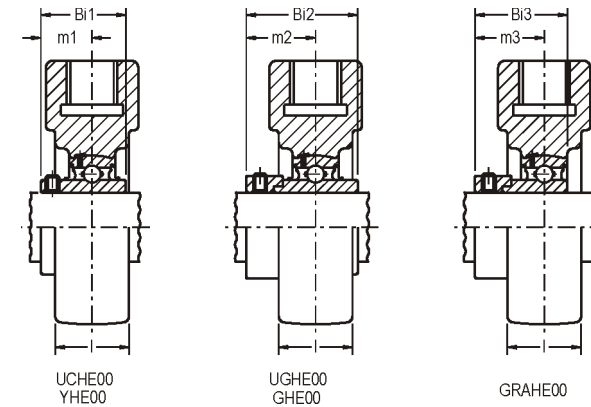


Ø eixo mm pol	Caixa	Dimensão nominal (mm)							
		a	w	h	j	g	b	l	s
3/4 20	HE 04	65,0	91	58,0	30	21	38	25	M16x2
7/8 15/16 25 1	HE 05	70,0	99	64,0	35	22	33	28	M20x2,5
1-1/16 1-1/8 30	HE 06	85,0	114	72,0	40	24	40	32	M24x3
1-3/16 1-1/4 1-1/4 1-5/16	HE 07	90,0	122	76,0	40	24	49	32	M24x3
1-3/8 35 1-7/16	HE 08	100,0	135	85,0	40	24	45	36	M24x3
1-1/2 40	HE 09	110,0	145	90,0	40	24	45	40	M24x3
1-9/16 1-5/8 1-11/16 1-3/4 45	HE 10	110,0	145	90,0	40	24	46	40	M24x3
1-13/16 1-7/8 1-15/16 50 2									



UCHE00 YHE00	Peso (Kg) UGHE00 GHE00	GRAHE00	D	UC 200 / Y 200		Rolamentos UG 200 / G 200		GRA 200	
				Bi1 m1	m2	Bi2 m3	m2	Bi3 m3	m3
0,60	0,60	0,50	47,0	31,0	18,3	43,5	26,5	31,0	23,5
0,70	0,80	0,70	52,0	34,0	19,7	44,3	26,9	31,0	23,5
1,10	1,20	1,10	62,0	38,1	22,2	48,3	30,1	35,7	26,7
1,20	1,30	1,30	72,0	42,9	25,4	51,1	32,3	38,9	29,4
1,70	1,80	1,60	80,0	49,2	30,2	56,3	34,9	43,7	32,7
2,00	2,20	1,90	85,0	49,2	30,2	56,3	34,9	43,7	32,7
2,00	2,30	1,80	90,0	51,6	32,6	62,7	38,1	43,7	32,7