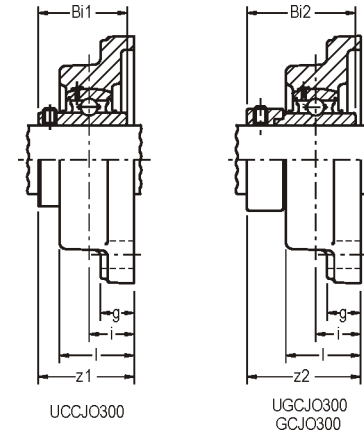


Ø eixo mm pol	Caixa	Dimensão nominal (mm)						Paraf.
		a	e	i	g	l	s	
30 1-3/16	CJO 306	120	92,1	20,7	14	38	14,5	M12 1/2
35 1-1/4 1-7/16	CJO 307	130	101,6	21,5	16	40	14,5	M12 1/2
40 1-1/2	CJO 308	136	104,8	23,0	16	44	16,0	M14 9/16
45 1-11/16 1-3/4	CJO 309	143	111,1	23,0	17	47	16,0	M14 9/16
50 1-7/8 1-15/16	CJO 310	165	130,2	27,7	17	53	17,5	M16 5/8
55 2 2-3/16	CJO 311	178	142,9	31,0	17	58	17,5	M16 5/8
60 2-1/4 2-5/16	CJO 312	190	149,2	35,7	19	65	20,5	M20 3/4
65 2-7/16	CJO 314	225	177,8	38,9	20	72	24,0	M22 7/8
70 2-11/16	CJO 315	235	184,2	42,1	22	78	24,0	M22 7/8
75 3 3-7/16	CJO 318	281	215,9	46,8	28	84	27,0	M24 1
90 100 3-15/16 4	CJO 320	316	242,0	54,8	33	97	30,0	M27 1-1/8



Peso (Kg)		D	Rolamentos			
UCCJO3	UGCJO3 GCJO3		UC 300		UG 300 / G 300	
			z1	Bi1	z2	Bi2
2,00	2,10	72,0	47	43,0	53	50,0
2,40	2,40	80,0	50	48,0	55	51,6
2,70	2,80	90,0	56	52,0	60	57,1
3,30	3,50	100,0	58	57,0	62	58,7
4,80	5,00	110,0	67	61,0	70	66,6
5,80	6,20	120,0	71	66,0	76	73,0
7,10	7,40	130,0	79	71,0	84	76,5
11,60	12,10	150,0	84	78,0	97	92,1
13,10	14,10	160,0	92	82,0	105	100,0
21,10	22,60	190,0	103	96,0	119	115,9
30,10	32,00	215,0	121	108,0	133	128,6