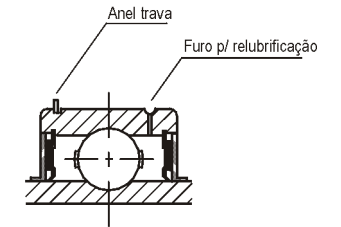
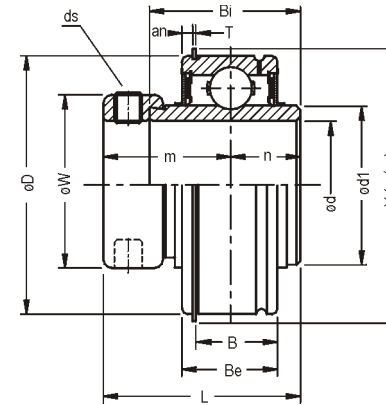


UGR 200 Rolamento cilíndrico com fixação por colar excêntrico
Serviço Normal



Ø eixo mm pol	Rolamento	Dimensão nominal (mm)												ds (mm) (UNF)	Cargas (Kgf)		Peso (Kg)
		D	d1	Bi	L	n	m	Be	B	W	Y	an	T		dinâmica Cr	estática Cor	
3/4	UGR 204-12 NR+ER	47,0	29,0	34,0	43,5	17,0	26,5	15,9	12,4	33,3	52,7	2,4	1,1	1/4-28	1310	680	0,20
7/8	UGR 205-14 NR+ER	52,0	34,0	34,8	44,3	17,4	26,9	19,0	15,1	38,1	57,9	2,8	1,1	M6x1 1/4-28	1430	800	0,25
25	UGR 205 NR+ER																
1	UGR 205-16 NR+ER	62,0	40,5	36,4	48,3	18,2	30,1	22,2	17,0	44,5	67,7	3,5	1,7	M6x1 1/4-28	2000	1140	0,40
1-1/8	UGR 206-18 NR+ER																
30	UGR 206 NR+ER	72,0	48,0	37,6	51,1	18,8	32,3	23,8	19,0	55,6	78,6	3,2	1,6	M8x1 5/16-24	2640	1550	0,65
1-1/4	UGR 206-20 NR+ER																
1-1/4	UGR 207-20 NR+ER	80,0	53,0	42,8	56,3	21,4	34,9	27,8	22,8	60,3	86,6	3,4	1,6	M8x1 5/16-24	2990	1860	0,85
35	UGR 207 NR+ER																
1-7/16	UGR 207-23 NR+ER	85,0	57,0	42,8	56,3	21,4	34,9	27,8	22,7	63,5	91,6	3,5	1,6	M8x1 5/16-24	3350	2120	0,90
1-1/2	UGR 208-24 NR+ER																
40	UGR 208 NR+ER	90,0	62,0	49,2	62,7	24,6	38,1	28,6	22,7	69,9	96,5	3,6	2,3	M8x1 5/16-24	3600	2370	1,15
1-11/16	UGR 209-27 NR+ER																
1-3/4	UGR 209-28 NR+ER	UGR 209 NR+ER	UGR 210-31 NR+ER	UGR 210 NR+ER													
45	UGR 209 NR+ER																
1-15/16	UGR 210-31 NR+ER	UGR 210 NR+ER															
50	UGR 210 NR+ER																